



# COMPACT 8 W COMPACT 10 / 12

## Productividad excepcional

- Capacidad de carga hasta 450 kg (C8W, C10)
- Traslación a altura máxima
- Misma capacidad de carga tanto para uso en interior y exterior
- Plataforma extensible
- Ancho de 1,20 m
- Alta autonomía de trabajo

## Robusta, fiable y de fácil mantenimiento



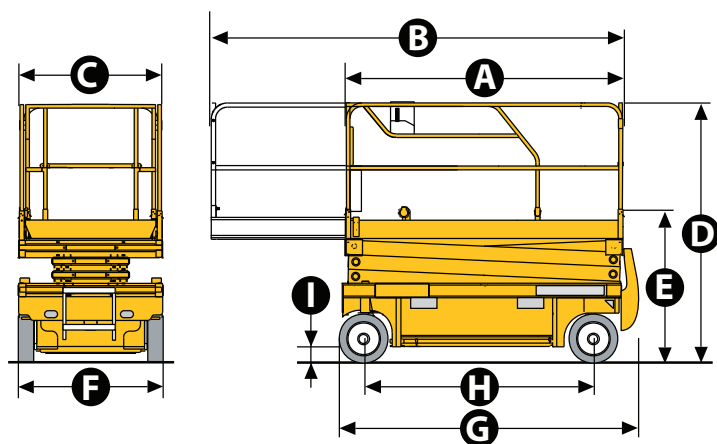


# COMPACT 8 W / 10 / 12

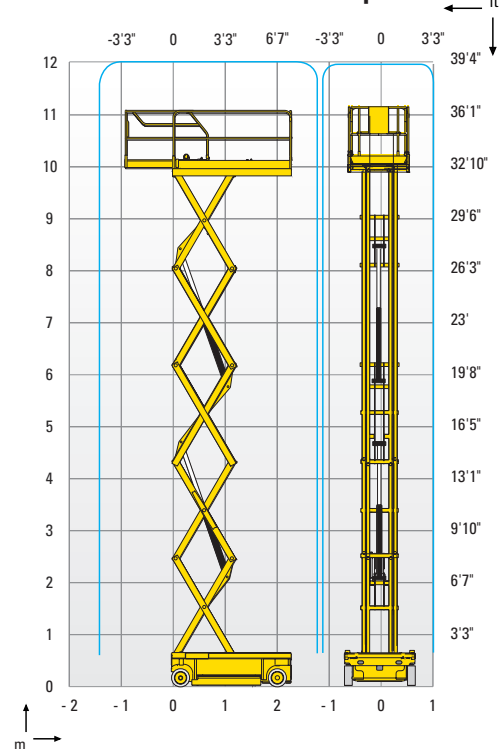
PLATAFORMAS DE TIJERAS ELÉCTRICAS

## DATOS TÉCNICOS

	Compact 8 W	Compact 10	Compact 12
Altura de trabajo	8.27 m	10.15 m	11.98 m
Altura de plataforma	6.27 m	8.15 m	9.98 m
Altura máxima de traslación	6.27 m	8.15 m	9.98 m
Capacidad máxima - interior	450 kg	450 kg	300 kg
Capacidad máxima - exterior	450 kg	450 kg	300 kg
<b>A</b> Largo plataforma	2.31 m	2,31	2.31 m
<b>B</b> Largo plataforma extendida	3.23 m	3.23 m	3.23 m
Largo (extensión)	0.92 m	0.92 m	0.92 m
<b>C</b> Ancho plataforma	1.2 m	1.2 m	1.2 m
<b>E</b> Altura replegada - barandillas plegadas	1.28 m	1.4 m	1.53 m
<b>D</b> Altura replegada - barandillas	2.14 m	2.26 m	2.39 m
<b>F</b> Ancho de transporte	1.2 m	1.2 m	1.2 m
<b>G</b> Longitud máxima	2.49 m	2.49 m	2.49 m
<b>H</b> Distancia entre ejes	1.86 m	1.86 m	1.86 m
<b>I</b> Altura al suelo	13 cm	13 cm	13 cm
Altura sobre el suelo - Potholes bajados	2.5 cm	2.5 cm	2.5 cm
Velocidad de traslación	0,8 - 3.2 km/h	0,8 - 2.9 km/h	0.8 - 2.9 km/h
Pendiente máxima	23 %	23 %	23 %
Inclinación	2 °	2 °	2 °
Tiempo de subida/ bajada	35 s / 44 s	32 s / 42 s	58 s / 52 s
Radio de giro exterior	2.5 m	2.5 m	2.5 m
Neumáticos no marcantes	15x5	15x5	15x5
Energía	24 V - 340 Ah (C20)	24 V - 340 Ah (C20)	24 V - 340 Amph (C20)
Depósito hidráulico	25 l	25 l	27 l
Peso total	2 030 kg	2 330 kg	2 470 kg



## Compact 12



## EQUIPAMIENTO ESTÁNDAR

- Protectores Pot Hole
- Indicador de carga de batería
- Elevación y conducción proporcional
- Cuadro de mandos móvil en la cesta
- Bandeja extensible
- Carga de batería con Stop automático
- Neumáticos sólidos no marcantes
- Dispositivo liberador de frenos
- Controlador de inclinación
- Sistema de Gestión de Carga en plataforma
- Válvula de descenso manual de emergencia de la plataforma
- Alojamientos integrados para entrada de horquillas de Carretillas
- Argollas de seguridad para arnés
- Claxon
- Horómetro

## OPCIONES Y ACCESORIOS

- Luz de flash
- Alarma de traslación
- Faro de trabajo
- Toma eléctrica auxiliar en cesta
- Aceite hidráulico biodegradable
- Barandillas plegables
- Baterías libres de mantenimiento
- Baterías de tracción
- Llenado centralizado de baterías

